

Rullestilladser serie 4000 - Basis

Altrex rullestilladser i serie 4000 findes med 2 bredder og 1 længde:

Model 4100 har en bredde på 0,75 m og en længde på 2,45 m

Model 4200 har en bredde på 1,35 m og en længde på 2,45 m

- Hjulene på disse rullestilladser har en diameter på 200 mm
- Stilladserne er udstyret med træ-platforme og ubehandlede træ-fodlister
- Maksimal arbejds højde for model 4100:

Indendørs	8 m
Udendørs	8 m
- Maksimal arbejds højde for model 4200:

Indendørs	14 m
Udendørs	10 m
- Rørdiameter 1,6 mm
- Maksimal belastning pr. platform 250 kg



4100

Platformshøjde (m)	2,2	4,2	6,2	
Arbejdshøjde (m)	4,0	6,0	8,0	varenr.
Stigeramme 75-28-7	2	4	6	303470
Hjul Ø200 mm m/justerbart ben	4	4	4	511220
Platform 245 med lem	1	1	2	305110
Diagonalrør 245-16	2	4	6	304316
Horisontalrør 245-6	6	6	8	304306
Gelænderramme 75-50-2	2	2	2	303420
Fodlistesæt 75 x 245	1	1	1	305570
Støtteben	-	4	4	305660

4200

Platformshøjde (m)	2,2	4,2	6,2	8,2	10,2	12,2	
Arbejdshøjde (m)	4,0	6,0	8,0	10,0	12,0	14,0	varenr.
Stigeramme 135-28-7	2	4	6	8	10	12	303370
Hjul Ø200 mm m/justerbart ben	4	4	4	4	4	4	511220
Platform 245 med lem	1	1	1	1	1	1	305110
Platform 245 uden lem	1	1	2	2	3	3	305120
Diagonalrør 245-16	4	8	12	16	20	24	304316
Horisontalrør 245-6	6	6	8	8	10	10	304306
Gelænderramme 135-50-2	2	2	2	2	2	2	303320
Fodlistesæt 135 x 245	1	1	1	1	1	1	305585
Støtteben	-	4	4	4	4	4	305660

Foldestillads K2 – 0,75 x 1,85 m

Dette foldestillads er stabilt og meget let at håndtere.

Særdeles velegnet til monteringsarbejde.

- På grund af den specielle foldesektion fylder foldestilladset minimalt under opbevaring
- Kan køres gennem døråbninger i udslået stand
- Udstyret med Ø125 mm hjul med bremse
- Rammerne på foldestilladset er som standard udstyret med et forlængerstykke, så stilladset nemt kan udbygges
- Platforme i træ med skridsikker belægning
- Trin på rammerne er forsynet med en riflet skridsikker overflade, der sikrer god fodfæste



Kompakt opbevaring



Kan let køres gennem døråbning



Ø125 mm hjul med bremse



Rørforlængere

K2	Varenr.	Indhold	Antal
Foldestillads	323091	Foldesektion med 6 trin	1
		Platform (træ) 1,85 m uden lem	1
		Hjul Ø125 mm med bremse	4

Rullestilladser serie 5000 - Professionel

Rullestilladserne i serie 5000 er af eksklusiv kvalitet og lever op til de stadig stigende krav til sikkerhed, ergonomi og effektivitet takket være nyudviklinger som

- Syntetisk letvægtsplatform "Fiber-Deck®"
- Trinløs justerbare støtteben med "Easy-Lock®"-låse
- Fodlister i aluminium

Altrex rullestilladser i serie 5000 findes med 2 bredder og 3 længder:

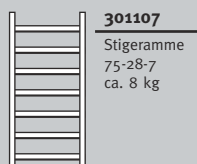
- Bredde 0,75 m og 1,35 m
- Længde 1,85 m, 2,45 m og 3,05 m



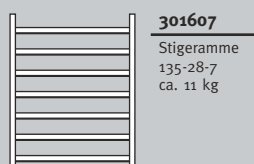
STILLADSER TIL PROFESSIONELLE

Stigerammer

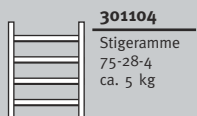
- Findes i 2 bredder og 2 højder
- Trinnene er forsynet med en riflet skridsikker overflade, der sikrer optimal fodfæste
- Trinafstand 280 mm
- Brugsanvisningen er trykt ind i et trin og derfor altid ved hånden
- Rørenes ender er forsynet med en plastikhætte for at undgå samling af skidt
- Rørene har en diameter på 51 mm og en tykkelse på 2 mm



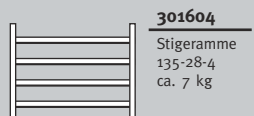
301107
Stigeramme
75-28-7
ca. 8 kg



301607
Stigeramme
135-28-7
ca. 11 kg



301104
Stigeramme
75-28-4
ca. 5 kg

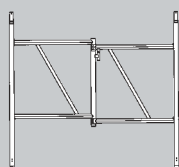


301604
Stigeramme
135-28-4
ca. 7 kg



Rammer til Foldestilladser

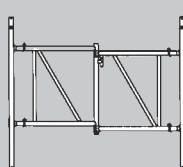
- Bredden på foldesektionen til foldestilladset 5500 kan justeres teleskopisk



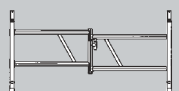
321005
Foldesektion 6 trin
ca. 19 kg



322060
Teleskopisk foldesektion 6 trin
ca. 29 kg

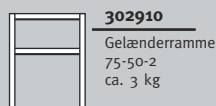


321000
Foldesektion 3 trin
ca. 12 kg

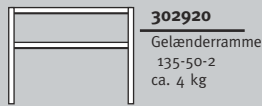


Gelænderrammer

- Rammerne giver et gelænder ved knæhøjde og hoftehøjde



302910
Gelænderramme
75-50-2
ca. 3 kg



302920
Gelænderramme
135-50-2
ca. 4 kg



Låsesplitter



- Alle rammer er udstyret med låsesplitter, som er permanent fastgjort til rammerne
- Det unikke design sikrer, at låsesplitter ikke bliver væk



Rør

- Rørene er forsynet med et mærke, der viser anvendelse og længden på det stillads, rørene passer til.
- Det kraftige design af låsekloen sikrer forsvarlig brug

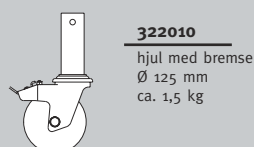
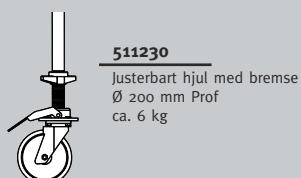


	303704 Horizontalrør 185-4 ca. 2,0 kg	303706 Horizontalrør 245-6 ca. 2,4 kg	303708 Horizontalrør 305-8 ca. 3,2 kg
	303721 Diagonalrør 185-28-21 ca. 1,8 kg	303716 Diagonalrør 245-28-16 ca. 2,2 kg	303722 Diagonalrør 305-28-22 ca. 2,6 kg



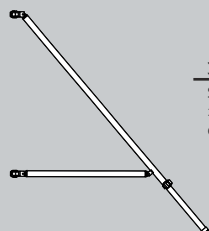
Hjul

- De store hjul har en diameter på 200 mm og en stor pedal, så bremsen let kan aktiveres og deaktiveres.
- Hjulene vil vende tilbage til oprindelig position, når stilladset flyttes.
- Hjulene med Ø 200 mm har justerbar spindel, som kan justeres op til 280 mm, så rullestilladset kan positioneres horisontalt.



Støtteben med Easy-Lock®

- Takket være det patenterede Easy-Lock® system kan støttebenet justeres trinløst på teleskopisk vis, og det er meget let at fastgøre.
- De skridsikre endepropper på støttebenene sikrer mod udskridning



305611

Støtteben
200 Easy-Lock® Standard
ca. 6 kg

305612

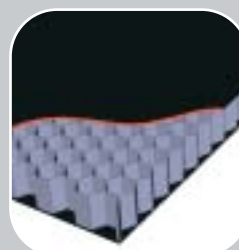
Støtteben
Easy-Lock® Stor
ca. 6,5 kg



Fiber-Deck® platforme

De nyudviklede letvægtsplatforme Fiber-Deck® har flere vigtige fordele:

- Den nye konstruktion som findes i Fiber-Deck® platforme giver en vægtreduktion på mindst 30% i forhold til traditionelle platforme i træ.
- Platformene er udstyret med et system, der øger vindsikkerheden, hvilket betyder at platformen kan håndteres af én person alene.
- På undersiden af platformene er tværstænger monteret, som sikrer et godt greb og letter håndteringen af platformen.
- Lemmen er monteret således, at mulig skidt bliver fjernet, når lemmen åbnes.
- Krogene på platformene er positioneret, så det er let at sammenkoble flere platforme i længden



305210

Fiber-Deck® platform
185 med lem
ca. 11 kg

305310

Fiber-Deck® platform
245 med lem
ca. 13 kg

305410

Fiber-Deck® platform
305 med lem
ca. 16 kg



305220

Fiber-Deck® platform
185 uden lem
ca. 11 kg

305320

Fiber-Deck® platform
245 uden lem
ca. 13 kg

305420

Fiber-Deck® platform
305 uden lem
ca. 16 kg

Træ platforme

- Platformene er udstyret med et system der øger vindsikkerheden, hvilket betyder at platformen kan håndteres af én person alene.
- På undersiden af platformene er tværstænger monteret, som sikrer et godt greb og letter håndteringen af platformen.
- Lemmen er monteret således, at mulig skidt bliver fjernet, når lemmen åbnes.
- Krogene på platformene er positioneret, så det er let at sammenkoble flere platforme i længden



304410
Træ platform
185 med lem
ca. 14 kg

304510
Træ platform
245 med lem
ca. 19 kg

304610
Træ platform
305 med lem
ca. 23 kg



304420
Træ platform
185 uden lem
ca. 14 kg

304520
Træ platform
245 uden lem
ca. 19 kg

304620
Træ platform
305 uden lem
ca. 23 kg



Fodlister med Easy-Lock®

- Fodlister i aluminium består af Easy-Lock® beslag og løse fodlister for forskellige længder og bredder. Easy-Lock systemet gør fodlisterne lette at montere og forbinde.



305591
Fodlister sæt
Easy-Lock®
2/1.85 m
ca. 6 kg

305592
Fodlister sæt
Easy-Lock®
2/2.45 m
ca. 8 kg

305593
Fodlister sæt
Easy-Lock®
2/3.05 m
ca. 9,5 kg



305595
Fodlister sæt
Easy-Lock®
2/0.75 m
ca. 3 kg

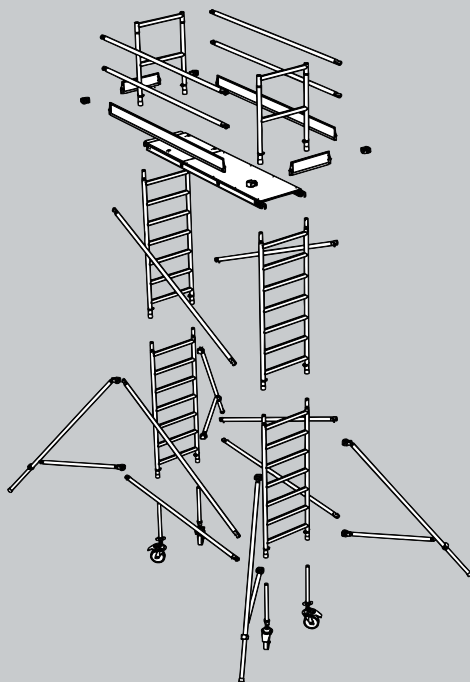
305596
Fodlister sæt
Easy-Lock®
2/1.35 m
ca. 5 kg

Rullestillads serie 5100

- Enkelt bredde
- Professionel

Hvis der er begrænset plads til placering af et stillads, er Altrex rullestillads 5100 en velegnet løsning med de smalle 75 cm stigerammer.

- Tre længder: 1,85 m - 2,45 m - 3,05 m
- 10 m maksimal arbejds højde for såvel indendørs som udendørs arbejde
- Maksimal belastning er 250 kg pr. platform og 750 kg for det komplette stillads



5100

Platformshøjde (m)	2,2	4,2	6,2	¹⁾ 8,2	
Arbejdshøjde (m)	4,0	6,0	8,0	10,0	varenr.
Stigeramme 75-28-7	2	4	6	8	301107
Hjul Ø200 mm m/justerbart ben	4	4	4	4	511230
Platform 185-245-305 med lem	1	1	2	2	304410-304510-304610
Diagonalrør 185-245-305	2	4	6	8	303721-303716-303722
Horisontalrør 185-245-305	6	6	8	8	303704-303706-303708
Gelænderramme 75-50-2	2	2	2	2	302910
Fodlistesæt 75 Easy-Lock®	1	1	1	1	305595
Fodlistesæt 185-245-305 Easy-Lock®	1	1	1	1	305591-305592-305593
Teleskop-støtteben 200 Easy-Lock®	-	4	4	4	305611

1) Hvis der anvendes Fiber-Deck® platforme på stillads af denne højde udendørs, er det nødvendigt at anvende ballast eller teleskop-støttebenene Easy-Lock® Stor (nr. 305612)



Rullestillads serie 5200 - Dobbelt bredde - Professionel

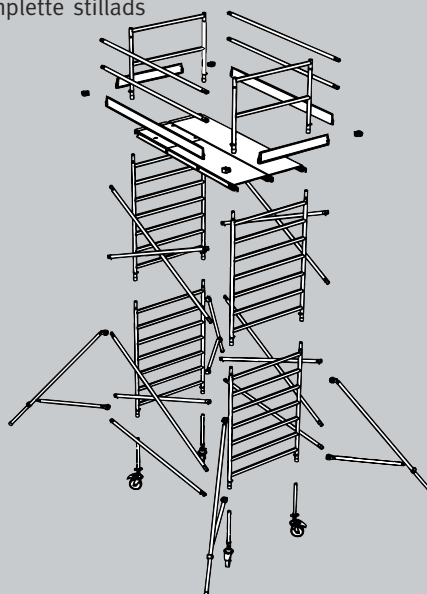
Rullestilladset serie 5200 er Altrex's system med brede stigerammer på 1,35 m.

Systemet har talrige udbygningsmuligheder for såvel indendørs som udendørs brug.

- Tre længder: 1,85 m - 2,45 m - 3,05 m
- Maksimal arbejds højde : Indendørs 14 m
Udendørs 10 m

Højere konstruktioner er mulige, så længe retningslinierne iht. gældende love og leverandørens anvisninger overholdes.

- Rør, platforme, støtteben og hjul kan anvendes til både serie 5100 og serie 5200
- Maksimal belastning er 250 kg pr. platform og 750 kg for det komplette stillads



5200

Platformshøjde (m)	2,2	4,2	6,2	¹⁾ 8,2	10,2	12,2	
Arbejdshøjde (m)	4,0	6,0	8,0	10,0	12,0	14,0	varenr.
Stigeramme 135-28-7	2	4	6	8	10	12	301607
Hjul Ø200 mm m/justerbart ben	4	4	4	4	4	4	511230
Platform 185-245-305 med lem	1	1	1	1	1	1	304410-304510-304610
Platform 185-245-305 uden lem	1	1	2	2	3	3	304420-304520-304620
Diagonalrør 185-245-305	4	8	12	16	20	24	303721-303716-303722
Horisontalrør 185-245-305	6	6	8	8	10	10	303704-303706-303708
Gelænderramme 135-50-2	2	2	2	2	2	2	302920
Fodlistesæt 135 Easy-Lock®	1	1	1	1	1	1	305596
Fodlistesæt 185-245-305 Easy-Lock®	1	1	1	1	1	1	305591-305592-305593
Teleskop-støtteben 200 Easy-Lock®	-	4	4	4	4	4	305611

1) Hvis der anvendes Fiber-Deck® platforme på stillads af denne højde udendørs, er det nødvendigt at anvende ballast eller teleskop-støttebenene Easy-Lock® Stor (nr. 305612)

Foldestillads 5400

- 0,75 x 1,85 m
- Professionel

Altrex tilbyder et enkelt-bredde foldestillads, der er særligt velegnet til arbejde, hvor der er minimal plads til rådighed.

- Rammerne på dette foldestillads er et trin lavere end Altrex normale stigerammer, hvorfor foldestilladset kan køres gennem standard-døråbninger uden at skulle slås sammen.
- Hjulene har en diameter på 125mm og skridsikker overflade.
- Rammerne på foldestilladset er som standard udstyret med et forlængerstykke, så stilladset nemt kan udbygges - op til en arbejds højde på 4 meter.



Skridsikre hjul med bremse



Kompakt opbevaring



Lader sig let transportere gennem døråbninger



Let at udbygge

5400

Platformshøjde (m)	1,0	1,8	2,7	3,7	
Arbejdshøjde (m)	2,8	3,6	4,5	5,5	varenr.
Foldesektion med 6 trin	1	1	1	1	321005
Stigeramme 75-28-7			2	2	301107
Platform 185 uden lem	1				304420
Platform 185 med lem		1	1	1	304410
Hjul Ø125 mm m/bremse	4	4	4	4	322010
Diagonalrør 185-21			3	3	303721
Horisontalrør 185-4		5	5	5	303704
Gelænderramme 75-50-2		2		2	302910
Fodlistesæt 75 Easy-Lock®		1	1	1	305595
Fodlistesæt 185 Easy-Lock®		1	1	1	305591
Teleskop-støtteben 200 Easy-Lock®			4	4	305611

Teleskopisk Foldestillads 5500 – dobbelt bredde - Professionel

Dette foldestillads har teleskopisk længde og er derfor yderst fleksibelt.

- Pga. de teleskopiske dele kan foldestilladset justeres efter ønske til brug af platforme og rør på 1,85 m – 2,45 m – 3,05 m
- Platformene kan placeres, så de udgør et bredt arbejdsgulv, men platformene kan også placeres forskudt på forskellige højder, så der dannes en arbejdsbænk
- I sammenfoldet tilstand kan stilladset køres gennem standard-døråbninger
- Foldestilladset 5500 har samme mål som rullestilladset 5200 og kan anvendes som en base-sektion for dette. Foldestilladset kan udbygges med komponenter fra 5000- serien



5500

Platformshøjde (m)

1,0

Arbejdshøjde (m)

2,8

varenr.

Teleskopisk foldesektion med 6 trin

1

322060

Platform 185-245-305 uden lem

2

304420-304520-304620

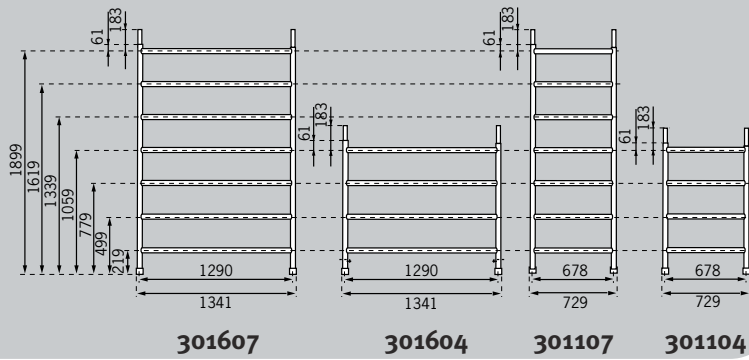
Hjul Ø125 mm m/bremse

4

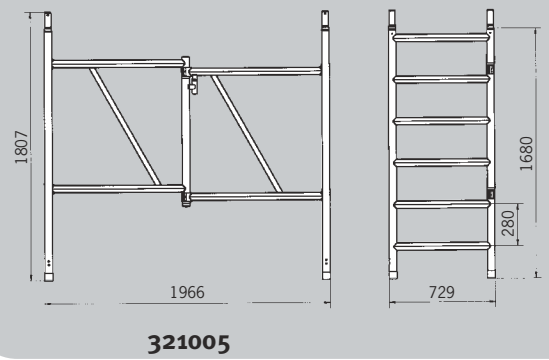
322010

Standard komponenter

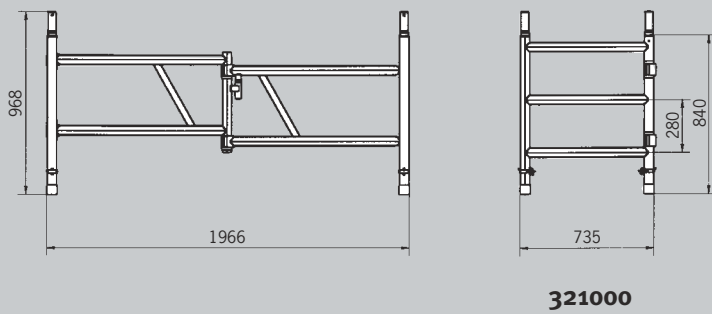
Stigerammer



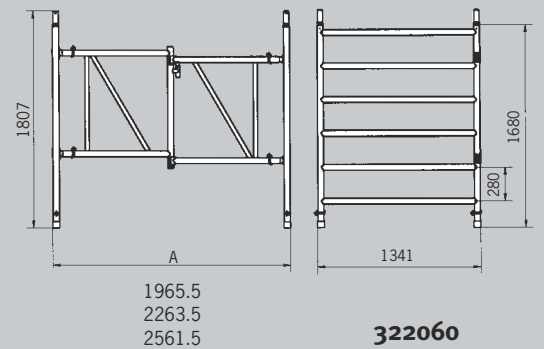
Foldesektion 6 trin



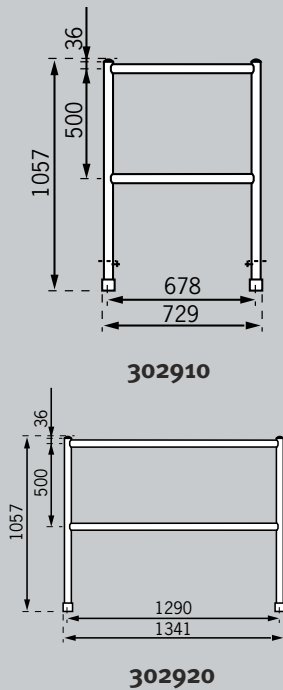
Foldesektion 3 trin



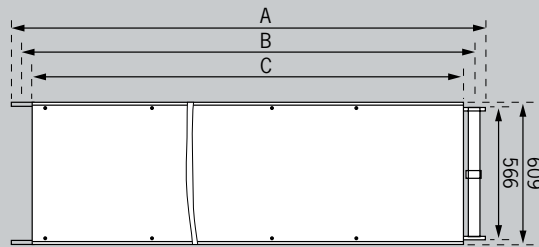
Teleskopisk foldesektion 6 trin



Gelænderrammer



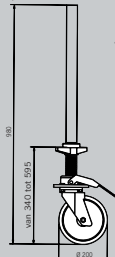
Platforme Fiber-Deck® og træ



	A	B	C
Platform 1,85 m	1991,5	1909,5	1811
Platform 2,45 m	2586,8	2504,8	2407
Platform 3,05 m	3129,8	3047,8	2950

kan leveres med eller uden lem

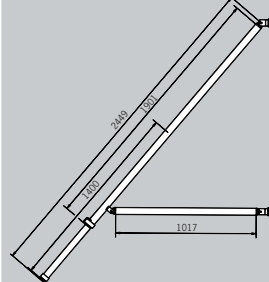
Hjul med justerbart ben Ø 200 mm



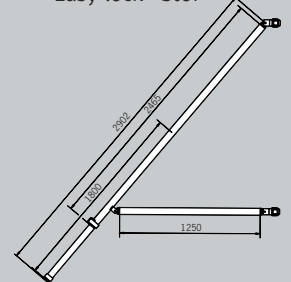
Hjul Ø 125 mm



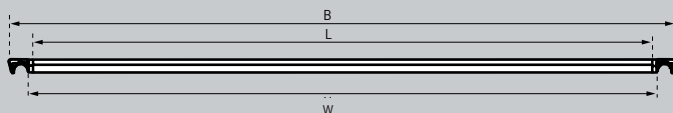
Teleskop-støtteben Easy-lock® Standard



Teleskop-støtteben Easy-lock® Stor

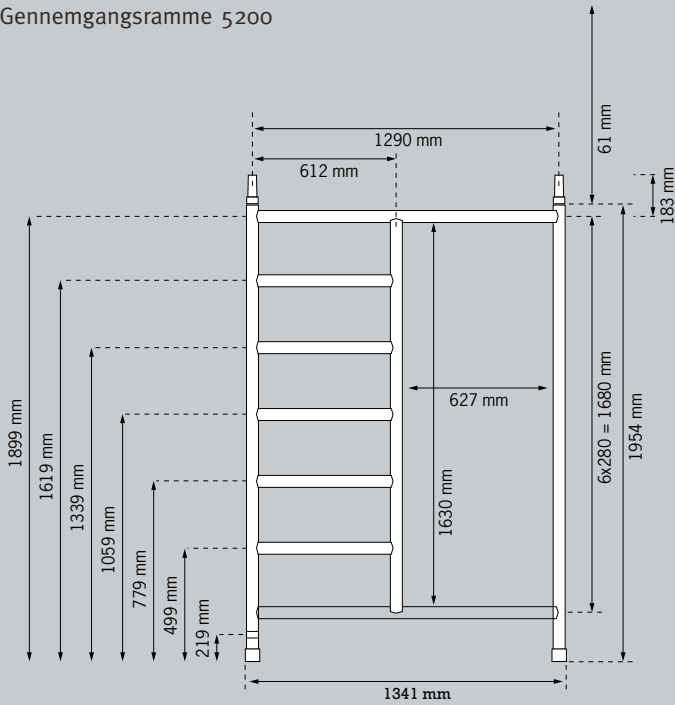


Rør



nr.	Type	H	L	W	vare nr.
4	Horisontalrør "185"	1909,5	1813,5	1989,5	303704
6	Horisontalrør "245"	2504,8	2408,5	2584,5	303706
8	Horisontalrør "305"	3047,8	2951,5	3127,5	303708
21	Diagonalrør "185"	2214	2118	2294	303721
16	Diagonalrør "245"	2743,8	2647,5	2823,5	303716
22	Diagonalrør "305"	3247	3151	3327	303722

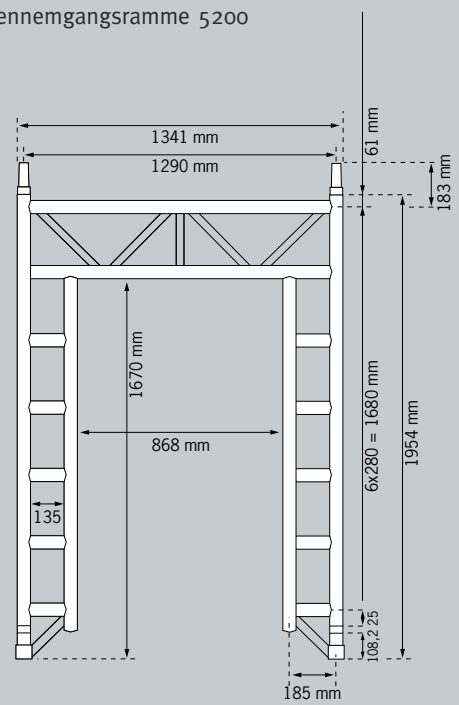
Gennemgangsramme 5200



Hvis to eller flere stilladser kobles sammen, kan man gå fra et stillads til et andet ved anvendelse af gennemgangsrammer.

307008

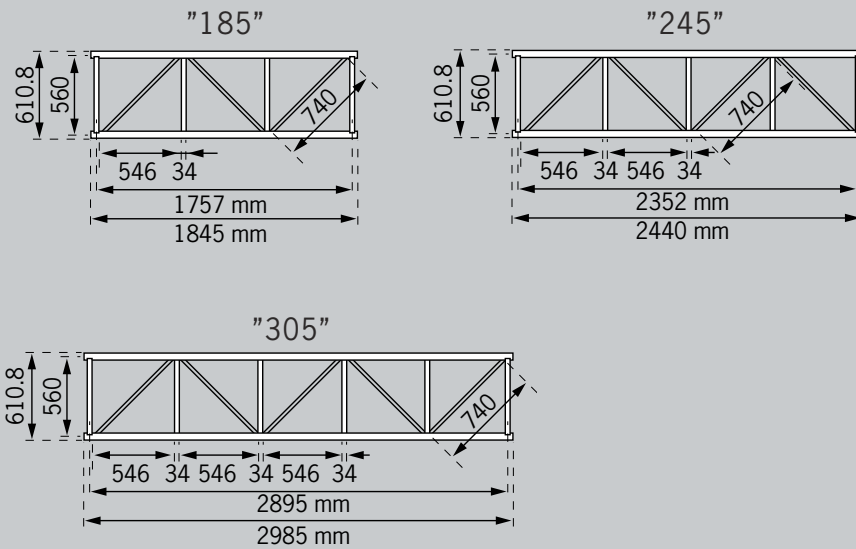
Base gennemgangsramme 5200



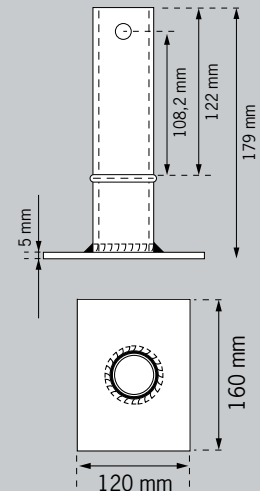
Base gennemgangsrammen er designet til at undgå hindringer og til at skabe en passage (f.eks. på et fortov).

307000

Gitterbjælker



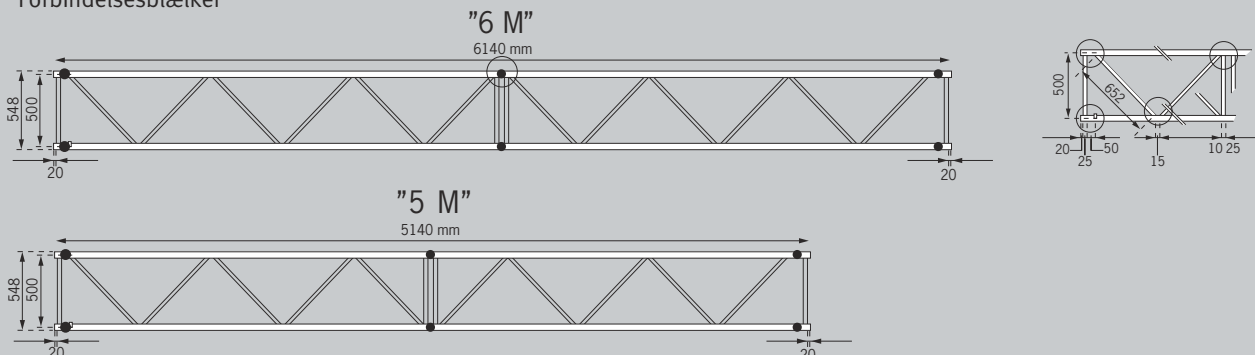
Fodplade



Kan erstatte hjul eller justerbare fodplader, hvis stilladset udelukkende anvendes indendørs på plan gulv

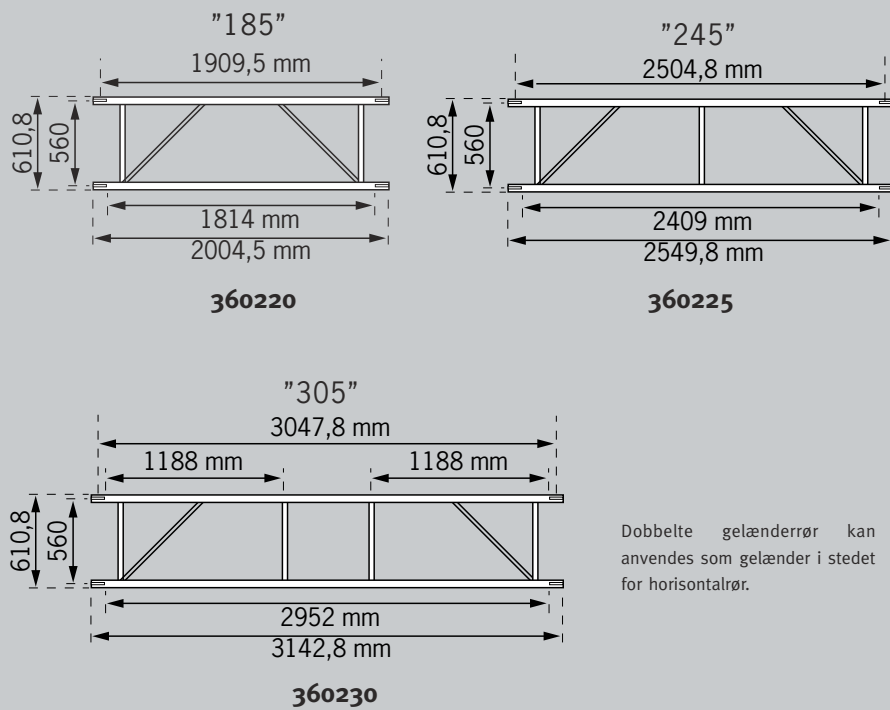
309002

Forbindelsesblæker



Tilbehør

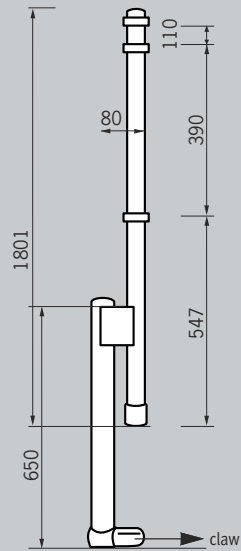
Dobbelt gelænderrør



Dobbelte gelænderrør kan anvendes som gelænder i stedet for horisontalrør.

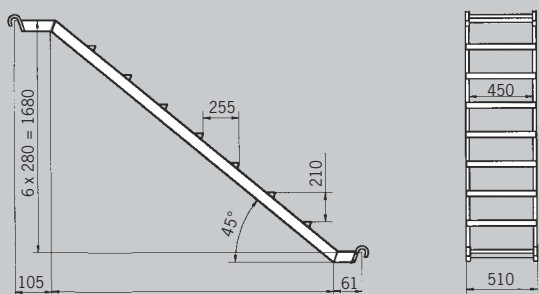
Gelænderstolpe

Gelænderstolper til montering af horisontalrør, når stilladset forlænges.



364001

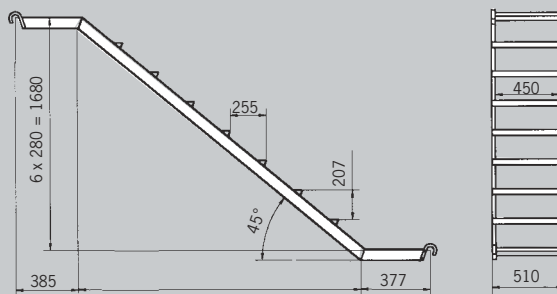
Stilladstrappe 185



Stilladstrappe til brug i stilladser type 5200 med en længde på 1,85 m.

306000

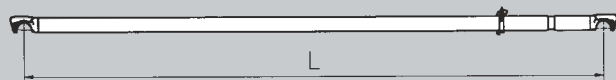
Stilladstrappe 245



Stilladstrappe til brug i stilladser type 5200 med en længde på 2,45 m.

306015

Teleskopisk rør

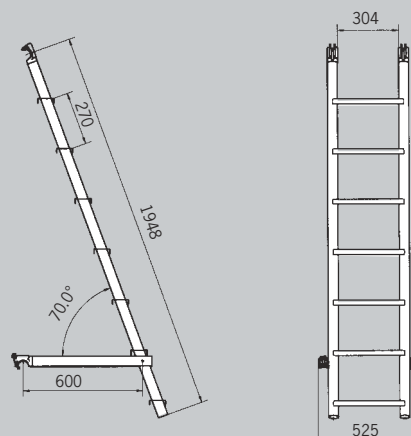


Type	L
75 x 185	2026
75 x 245	2595
75 x 305	3122
135 x 185	2304
135 x 245	2817
135 x 305	3310

Dette justerbare rør passer til hvert Altrex rullestillads og anvendes på stilladsets bundsektion, hvis ekstra stabilitet er påkrævet.

303930

Klik-in Stilladsstige 70°



Klikkes fast på stigerammen. Kan anvendes ved siden af en platform.

306013

Gangbroer i aluminium

Gangbroer i aluminium anvendes for at skabe et stort arbejdsområde mellem Altrex rullestilladser serie 5100 og serie 5200.

- Kan bruges på begge sider
- 2 gangbroer ved siden af hinanden passer i Altrex rullestillads bredde 1,35m
- 3 gangbroer ved siden af hinanden på 1,85 m gitterbjælker
- 4 gangbroer ved siden af hinanden på 2,45 m gitterbjælker
- Unikt gelændersystem, kan anbringes overalt langs med gangbroen på enkelte eller dobbelte gangbroer
- Integreerede fodlister hvis anvendt som enkelt gangbro



Varenr.	Beskrivelse	Belastning/m ²	Arbejdslast totalt	Vægt (kg)
331004	Gangbro 4 m (længde 4,32 m)	200 kg/m ²	480 kg (klasse 3)	27,0
331005	Gangbro 5 m (længde 5,32 m)	200 kg/m ²	600 kg (klasse 3)	34,0
331006	Gangbro 6 m (længde 6,32 m)	200 kg/m ²	720 kg (klasse 3)	41,0
På foresp.	Gangbro 7 m (længde 7,32 m)	200 kg/m ²	840 kg (klasse 3)	48,0
På foresp.	Gangbro 8 m (længde 8,32 m)	150 kg/m ²	720 kg (klasse 2)	55,0
På foresp.	Gangbro 9 m (længde 9,32 m)	100 kg/m ²	540 kg (klasse 1)	62,0
331220	Gelænderstøttesamling			5,0
331223	Gelænderstolpe			2,0
331219	Gelænder 3 m			3,0
331224	Gelænder 4 m			3,0
331225	Gelænder 5 m			4,0
331226	Gelænder 6 m			5,0
331218	Gelændersamling			1,0
734531	Kroge (sæt af 4 stk)			2,0
734532	Hejse-øjeskruer (sæt af 4 stk)			1,0

Rullestilladser

